



## E924 A

Essenziale nella forma, esprime nella sua semplicità eleganza e stile che la rendono adatta ad ogni ambiente.

### COLOURS



### GENERAL TECHNICAL CHARACTERISTICS

#### Riscaldamento a diffusione naturale

Calore per irraggiamento, conduzione e convezione naturale

#### Sistema aria terziaria

Per ottimizzare la combustione, elevare i rendimenti e abbassare le emissioni nell'atmosfera

#### struttura

Monoblocco emetico e porta in acciaio e braciere in ghisa, focolare in Aluker

#### Rivestimento in maiolica

Pezzi fatti a mano di grandi dimensioni

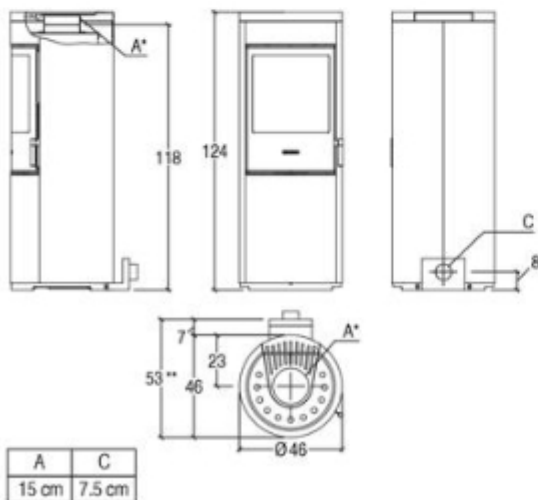
#### Air Glass System

Vetro ceramico ventilato autopulente resistente a 750°C

#### Easy Cleaning

Massima semplicità di manutenzione, cassetto cenere estraibile

### TECHNICAL DRAWING



### TECHNICAL DATA

Volume riscaldabile (min-max)	m <sup>2</sup>	100-175
Rendimento termico	%	> 80
Potenza nominale	kW	6,0
Consumo nominale	Kg/h	1,6
Potenza massima	kW	7,5
Consumo massimo	Kg/h	1,6
Dimensioni LxPxH	cm	46x46x124
Rivestimento		maiolica
Frontale		maiolica
Monoblocco Emetico		sì
Aria primaria e secondaria		regolabile - preriscaldata
Aria terziaria		preriscaldata
Kit aria comburente		optional
Focolare		Aluker
Braciere		ghisa
Scarico fumi Ø	cm	15
Cassetto cenere		estraibile
Porta		acciaio
Vetro ceramico		resistente a 750°C
Maniglia		acciaio e silicone
Wellness-umidificatore		acciaio
Forno in acciaio inox	cm	-
Multifuoco System®		-
Multifuoco System Plus		-
Bocchette frontali/orientabili		-
Kit convezione forzata		-
Peso complessivo	Kg	140
Heat Storage System	Kg	-

The availability of models may vary from Country to Country.